

ЭКРА.656453.032 ЭЗ/

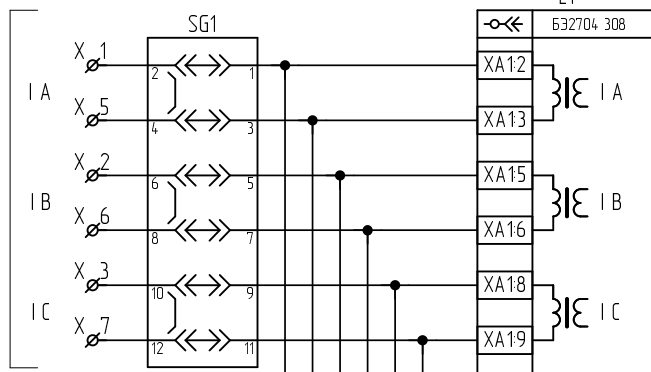
Цепи переменного тока и напряжения

Перв. примен. ЭКРА.656453.032

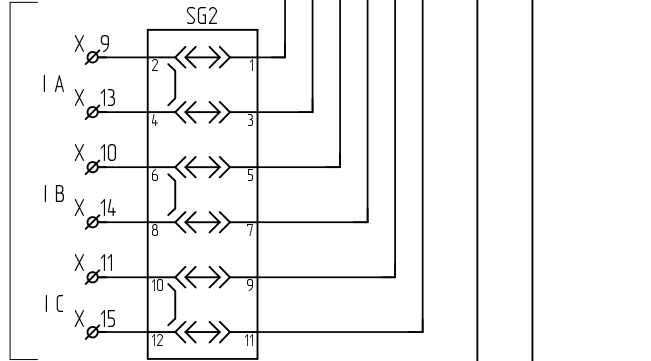
Справ. №

Подп. и дата

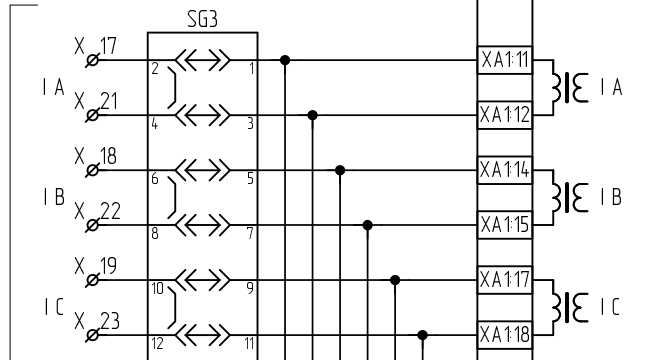
ЦЕПИ ПЕРЕМЕННОГО ТОКА ВН



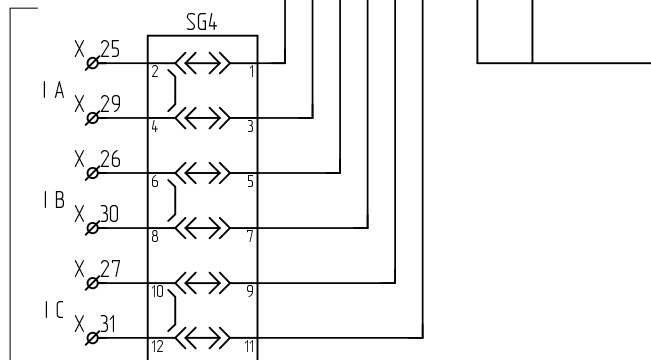
ЦЕПИ ПЕРЕМЕННОГО ТОКА ОВ ВН



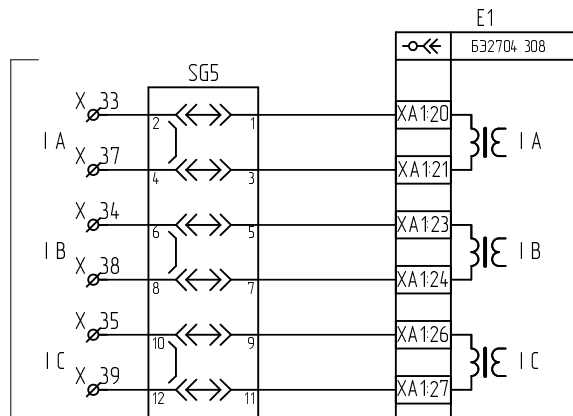
ЦЕПИ ПЕРЕМЕННОГО ТОКА СН



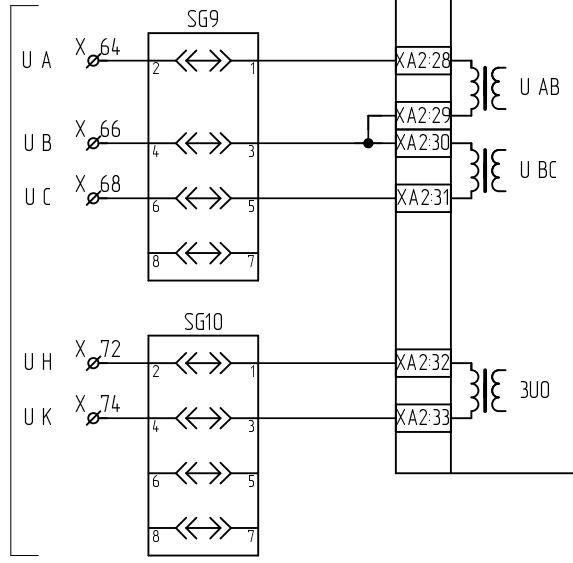
ЦЕПИ ПЕРЕМЕННОГО ТОКА ОВ СН



ЦЕПИ ПЕРЕМЕННОГО ТОКА НН



К ТН ВВОДА НН



Изм.	Лист	№ документа	Подп.	Дата
Разраб		Исаев	<i>Исаев</i>	14.10.2020
Пров		Петров	<i>Петров</i>	14.10.2020
Т.контр		-		
Н.контр		Курочкина	<i>Курочкина</i>	
Утв		Щурлов	<i>Щурлов</i>	

ЭКРА.656453.032 ЭЗ/

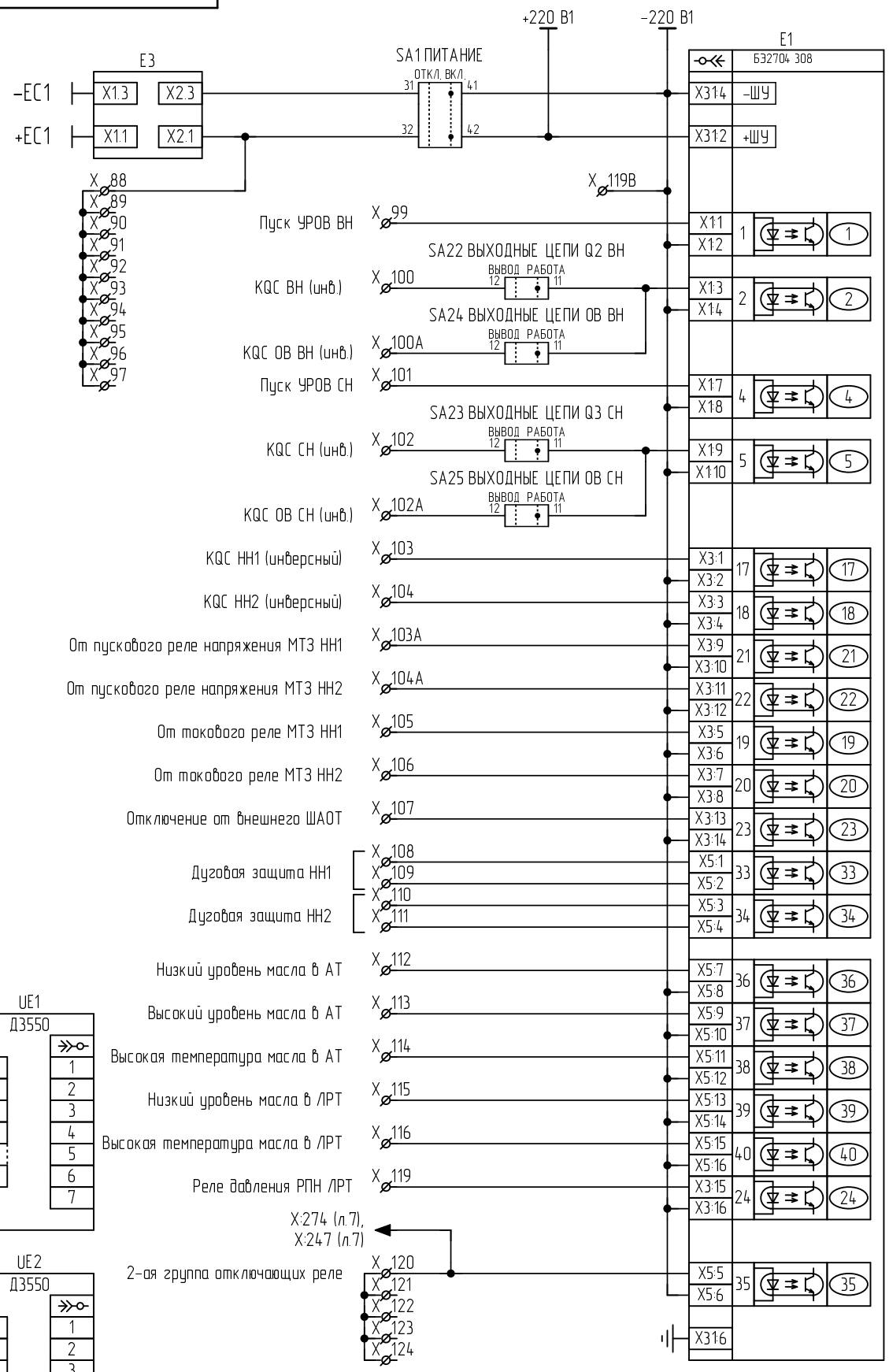
Шкаф ШЭ2607 042
 Схема электрическая принципиальная

Лист	Масса	Масштаб
A	-	-
Лист	1	Листов

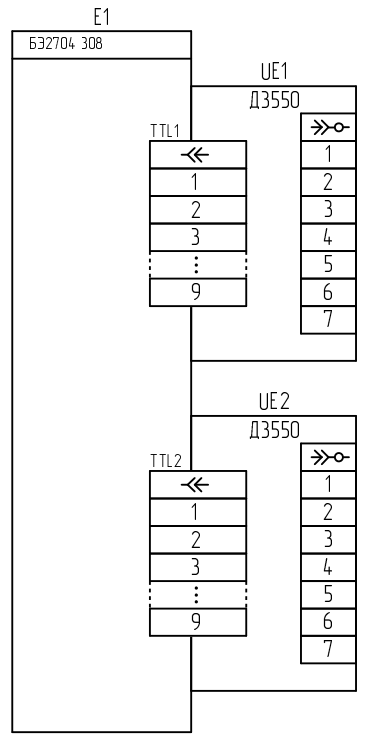
ООО НПП "ЭКРА"

ЭКРА.656453.032 ЭЗ/

Цепи оперативного постоянного тока



Подп. и дата	
Инв. № дубл.	
Взам. инв. №	
Подп. и дата	
Инв. № подл.	

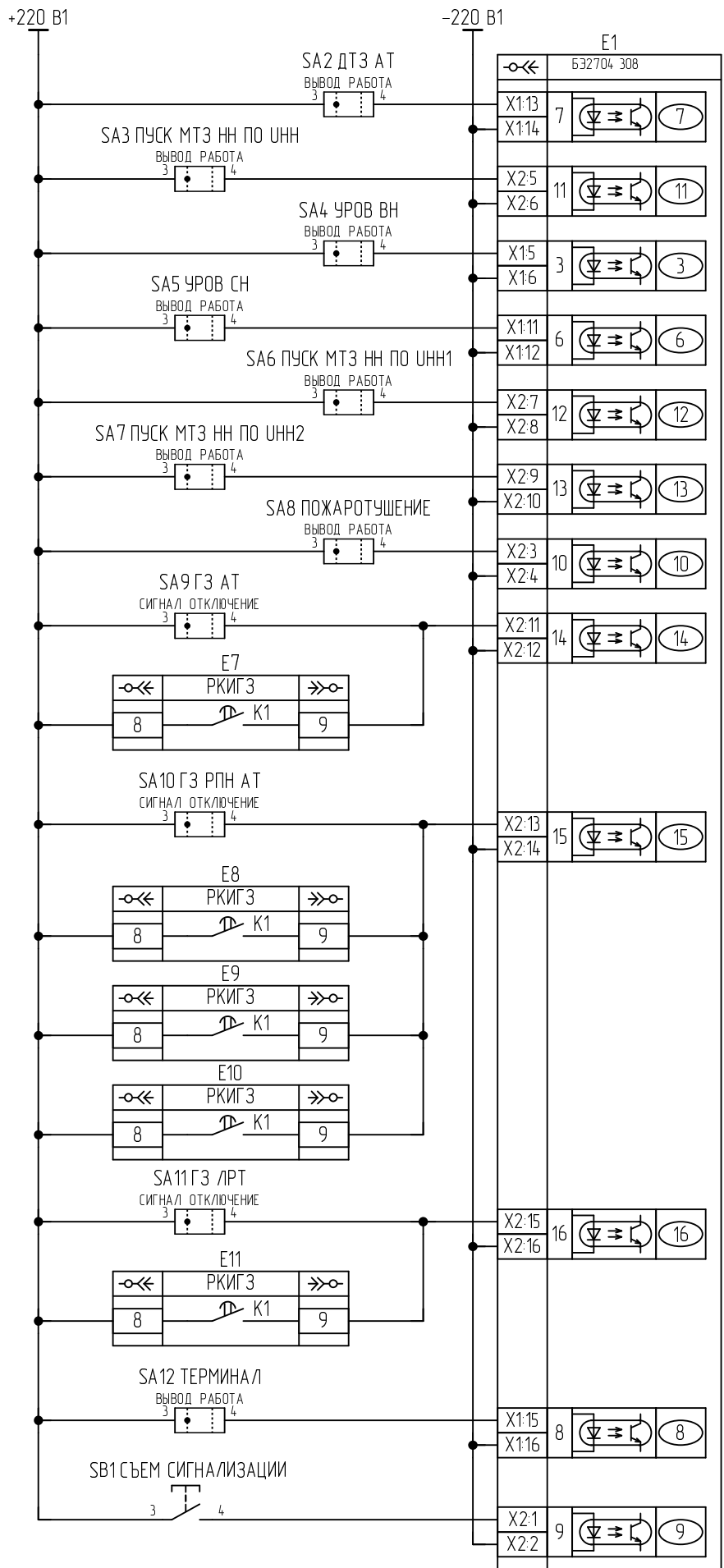


Изм.	Лист	№ докум.	Подп.	Дата
------	------	----------	-------	------

ЭКРА.656453.032 ЭЗ/

ЭКРА.656453.032 ЭЗ/

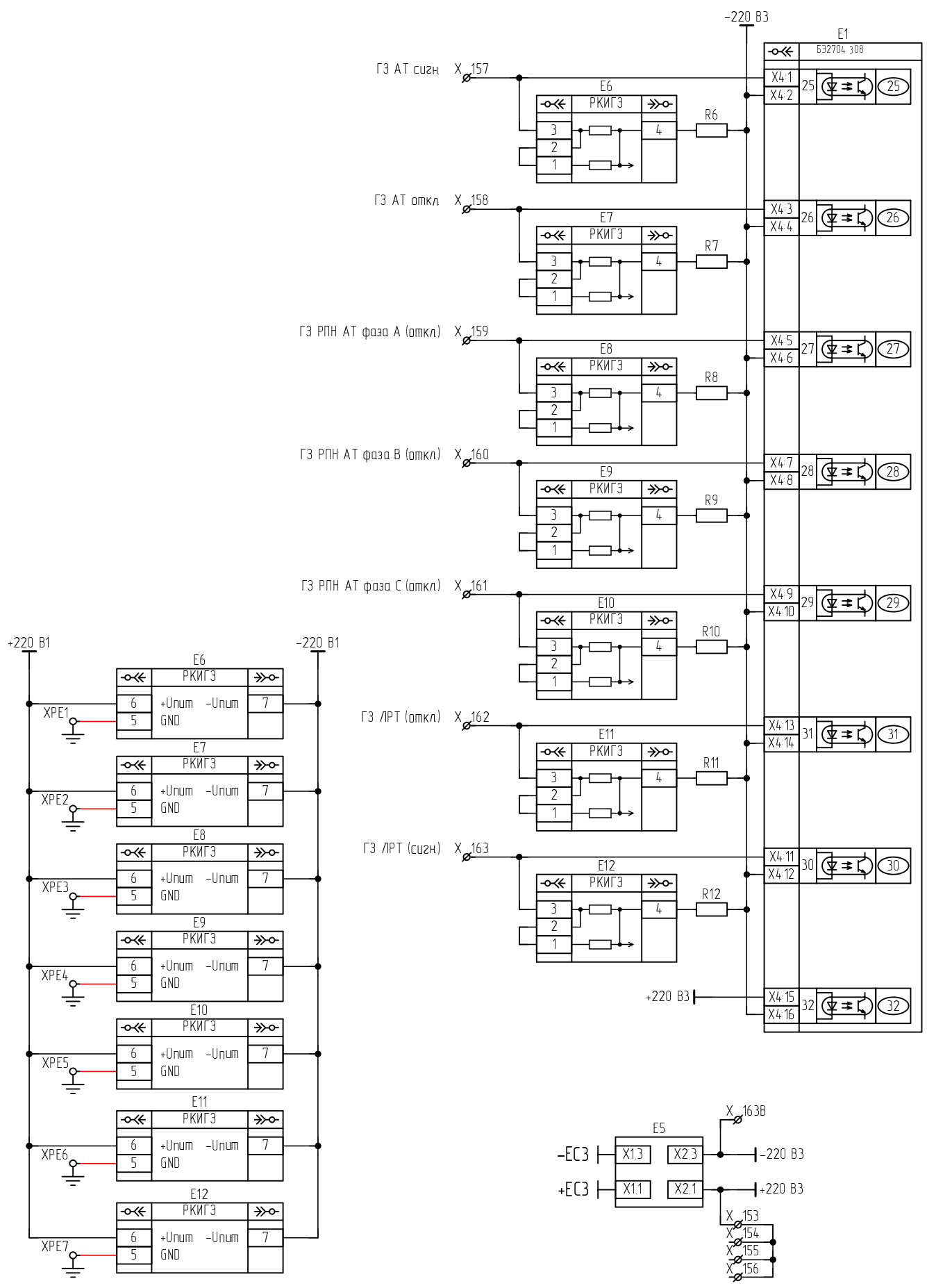
Цепи оперативного постоянного тока



Инд. № подл.	Подп. и дата
Взам. инв. №	Инд. № дубл.
Подп. и дата	
Инд. № подл.	

Изм.	Лист	№ докум.	Подп.	Дата
------	------	----------	-------	------

ЭКРА.656453.032 ЭЗ/

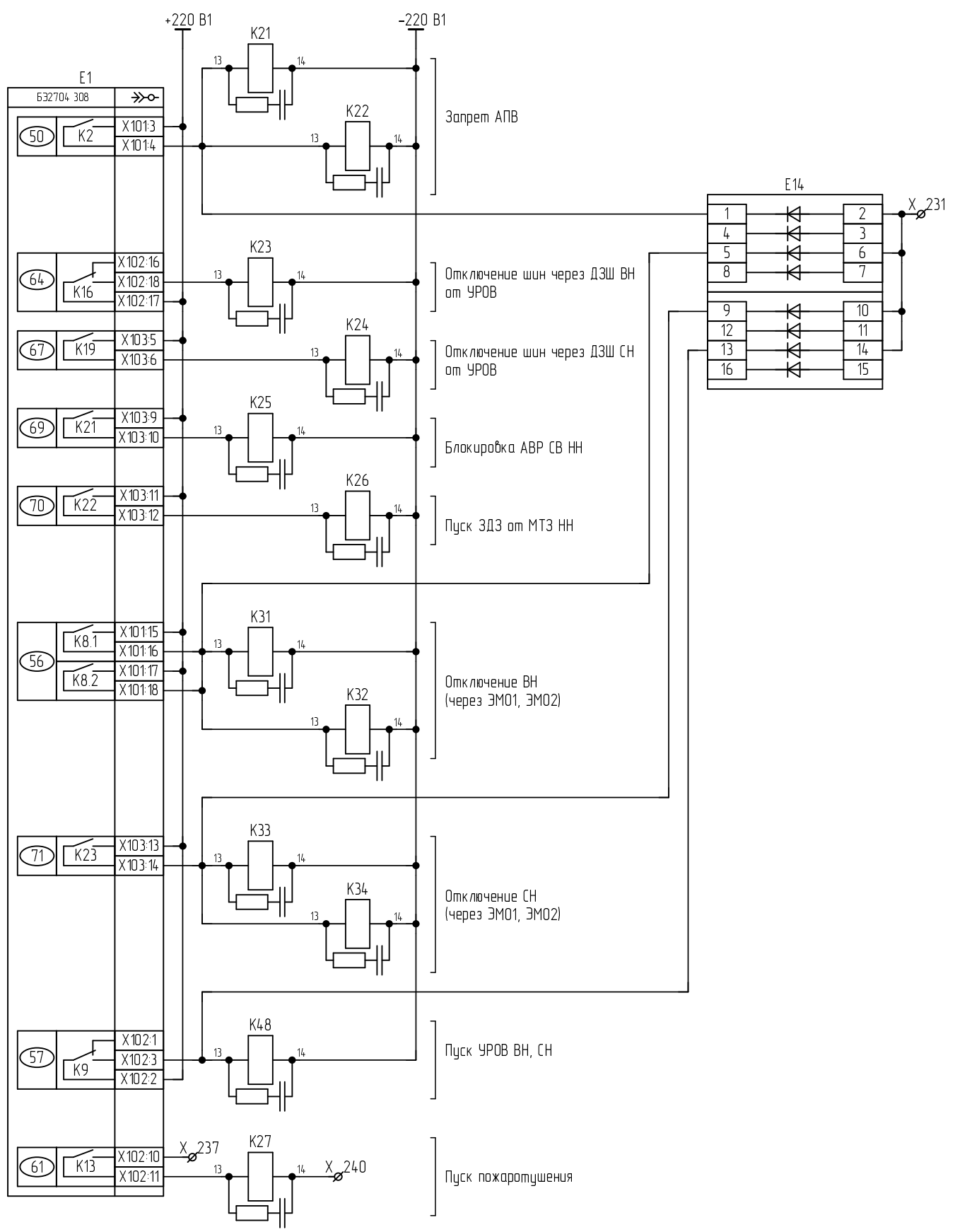


Инд. № подл.	Подл. и дата
Инд. № дубл.	
Взам. инв. №	
Подл. и дата	
Инд. № подл.	

Изм.	Лист	№ докум.	Подл.	Дата
------	------	----------	-------	------

ЭКРА.656453.032 ЭЗ/

Цепи выходные



Изм.	Лист	№ докум.	Подп.	Дата
Изм.	Лист	№ докум.	Подп.	Дата

Изм. № подл. Подп. и дата

Изм. № дубл. Подп. и дата

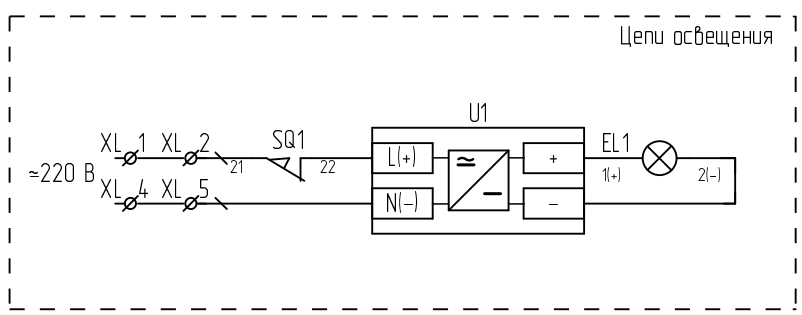
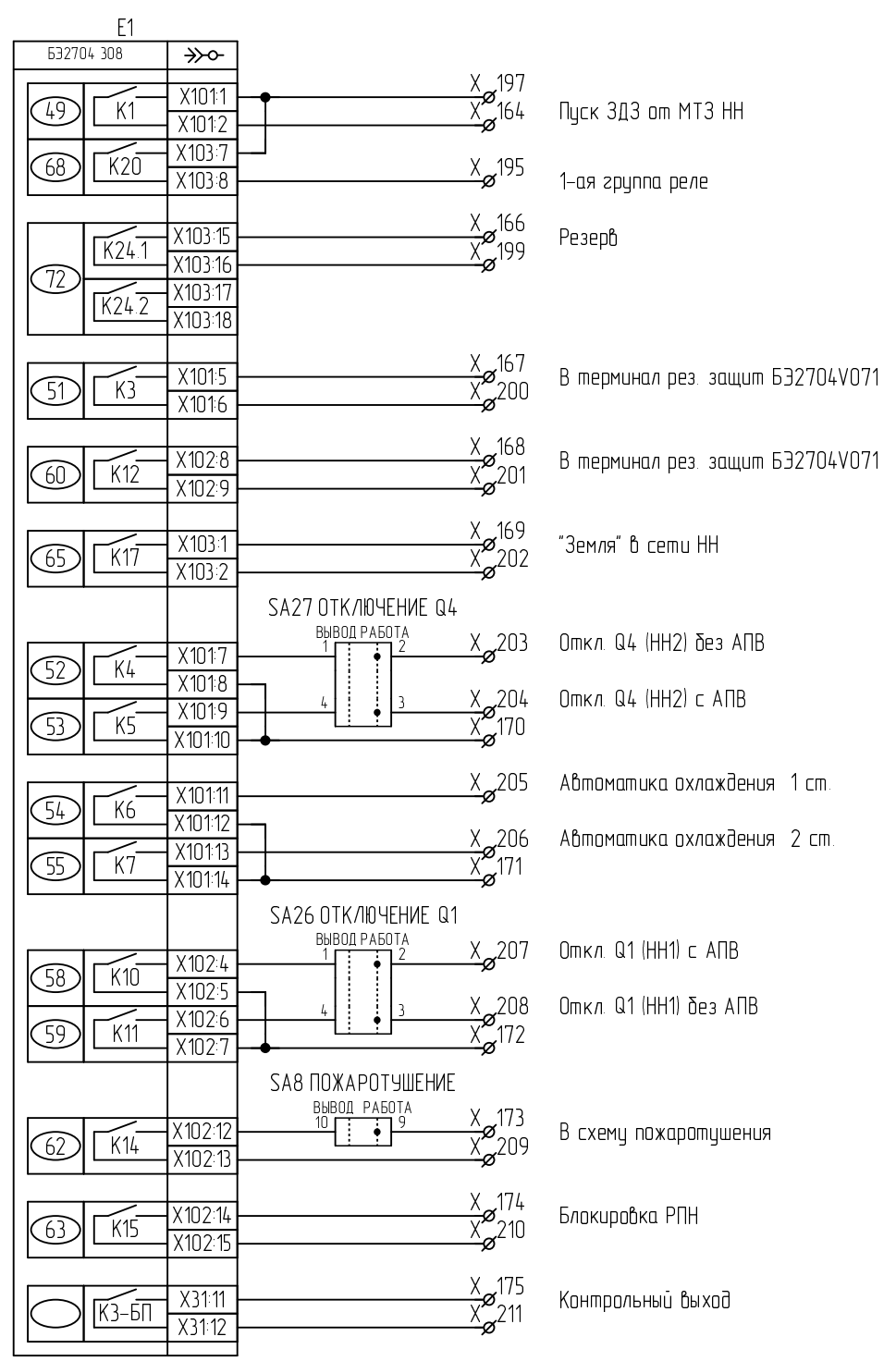
Взам. изм. № Подп. и дата

Изм. № подл. Подп. и дата

ЭКРА.656453.032 ЭЗ/

ЭКРА.656453.032 ЭЗ/

Цепи выходные



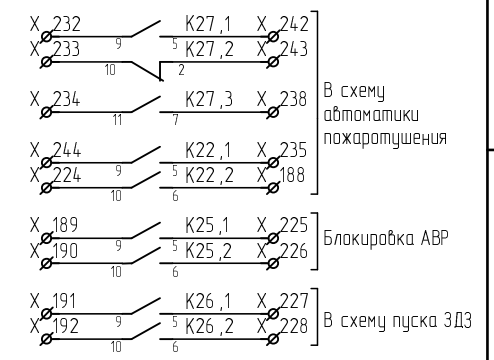
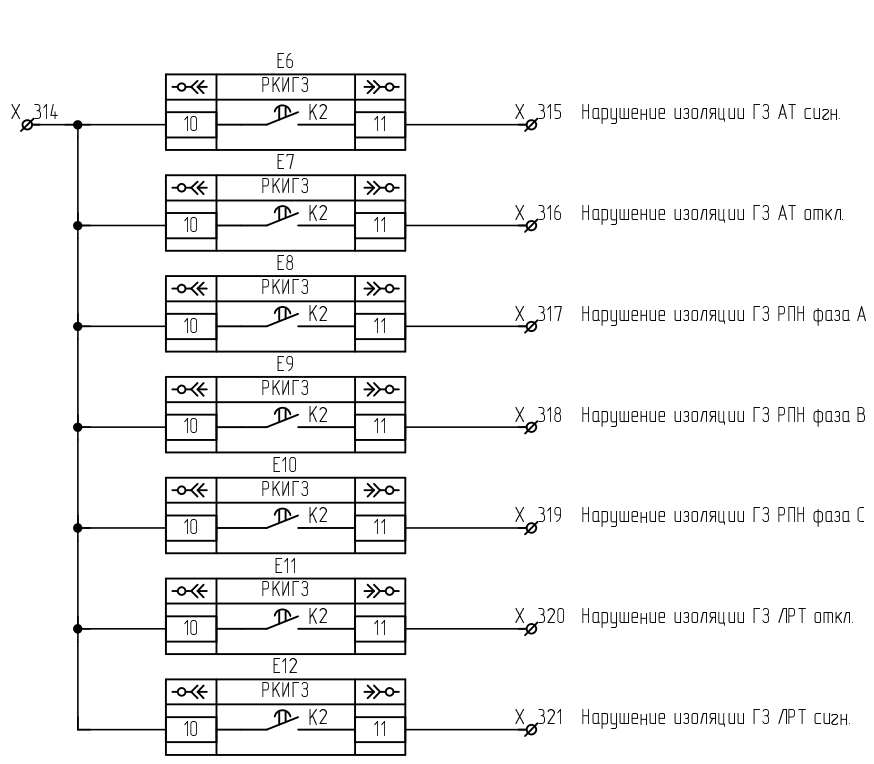
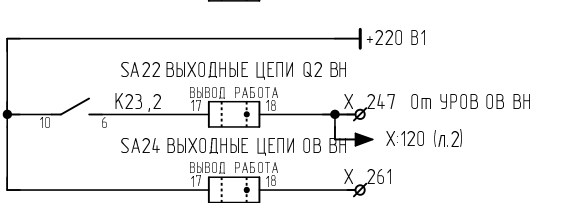
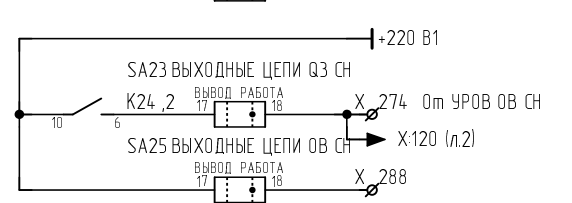
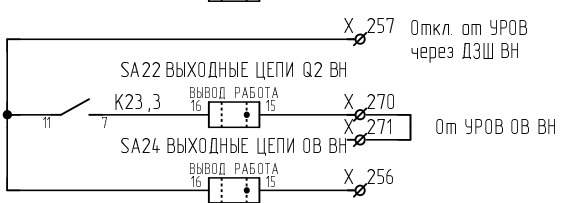
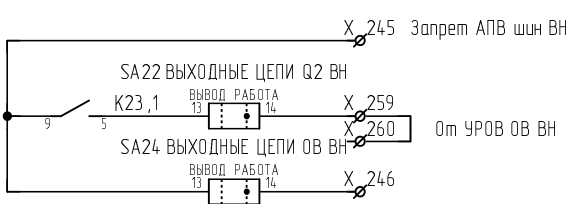
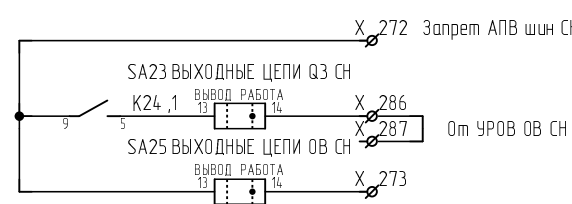
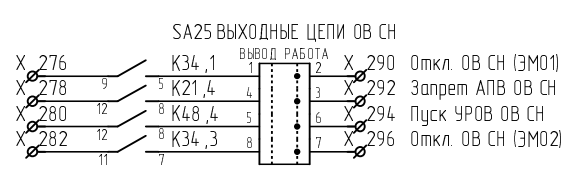
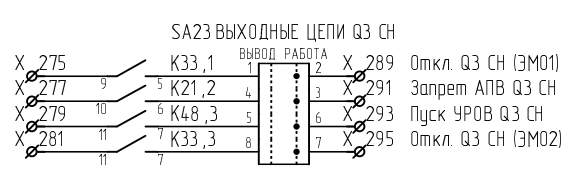
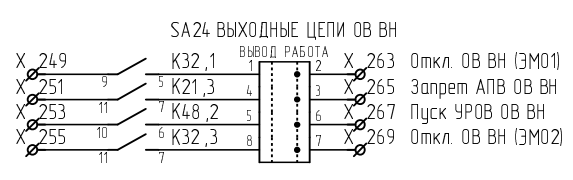
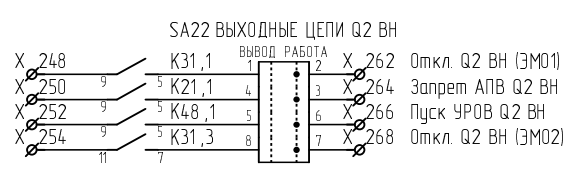
Подп. и дата	
Инд. № дубл.	
Взам. инв. №	
Подп. и дата	
Инд. № подл.	

Изм.	Лист	№ докум.	Подп.	Дата

ЭКРА.656453.032 ЭЗ/

ЭКРА.656453.032 ЭЗ/

Цепи выходные



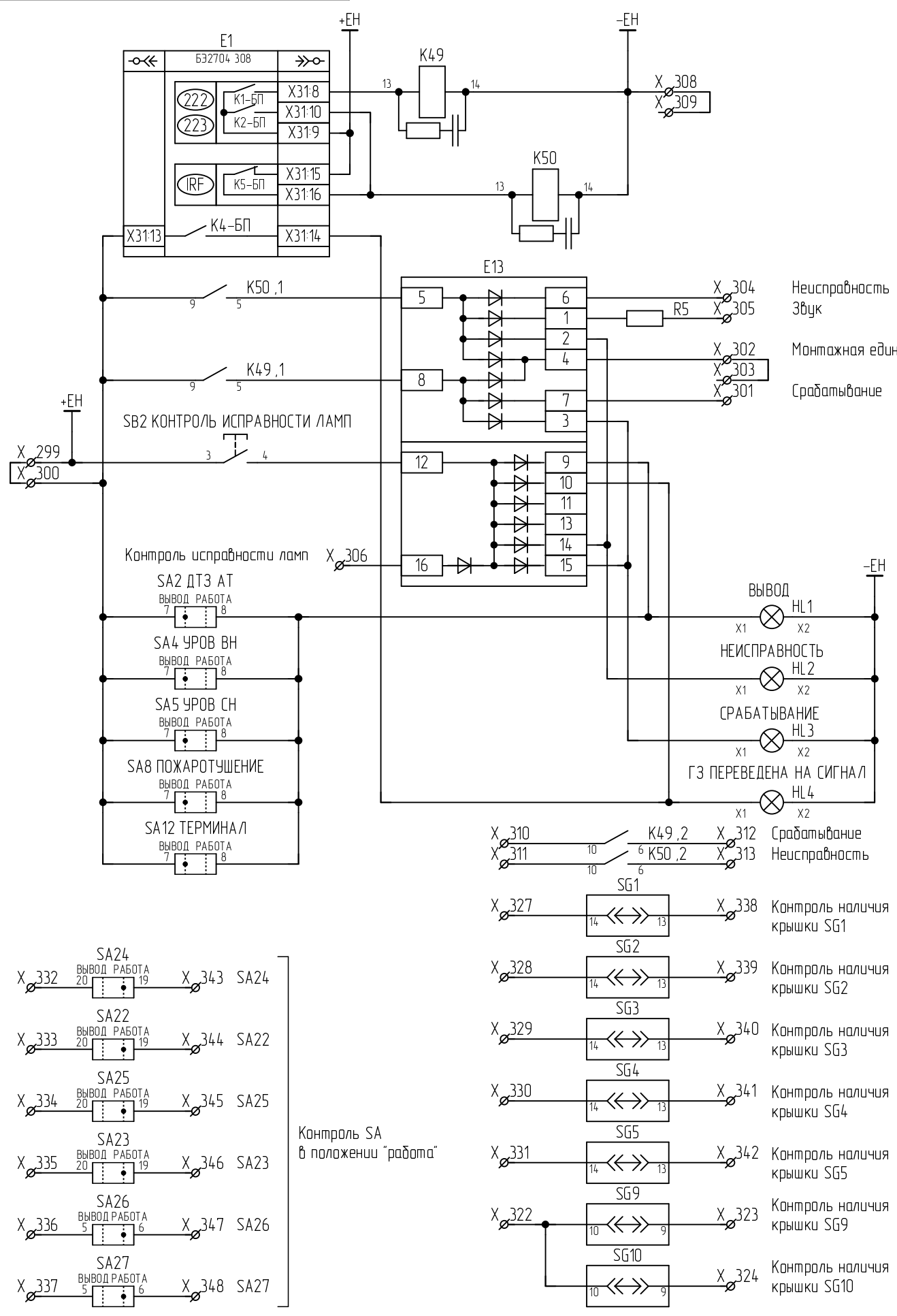
Подп. и дата
Инв. № дубл.
Взам. инв. №
Подп. и дата
Инв. № подл.

Изм.	Лист	№ докум.	Подп.	Дата
------	------	----------	-------	------

ЭКРА.656453.032 ЭЗ/

ЭКРА.656453.032 ЭЗ/

Цепи сигнализации



Подп. и дата	
Инд. № дубл.	
Взам. инд. №	
Подп. и дата	
Инд. № подл.	

Контроль SA в положении "работа"

ЭКРА.656453.032 ЭЗ/

Левый клеммник внутренний

Цепь	
Цепи АСУ	
X	
Контроль наличия крышки SG5	· 342 ·
Контроль SA24 в положении "работа"	· 343 ·
Контроль SA22 в положении "работа"	· 344 ·
Контроль SA25 в положении "работа"	· 345 ·
Контроль SA23 в положении "работа"	· 346 ·
Контроль SA26 в положении "работа"	· 347 ·
Контроль SA27 в положении "работа"	· 348 ·
Цепи освещения	
XL	
	· 1 ·
	· 2 ·
	· 3 ·
	· 4 ·
	· 5 ·

Инд. № подл.	Подп. и дата
Взам. инв. №	Инд. № дубл.
Подп. и дата	

Изм.	Лист	№ докум.	Подп.	Дата

ЭКРА.656453.032 ЭЗ/_____

Правый клеммник внутренний

		Цепь		Цепь		Цепь		
		Выходные цепи		X				
		Пуск ЗДЗ от МТЗ НН	· 164 ·	В схему автоматики ПТ	· 242 ·	Запрет АПВ Q3 СН	· 291 ·	
			· 165 ·	В схему автоматики ПТ	· 243 ·	Запрет АПВ ОВ СН	· 292 ·	
		Резерв	· 166 ·	В схему автоматики ПТ	· 244 ·	Пуск УРОВ Q3 СН	· 293 ·	
		В терминал рез. защит БЗ2704V071	· 167 ·	Перевод на ОВ ВН		Пуск УРОВ ОВ СН	· 294 ·	
		В терминал рез. защит БЗ2704V071	· 168 ·	X		Откл. Q3 СН (ЗМО2)	· 295 ·	
		"Земля" в сети НН	· 169 ·	Запрет АПВ шин ВН	· 245 ·	Откл. ОВ СН (ЗМО2)	· 296 ·	
		Отключение Q4 - Общий	· 170 ·	От УРОВ ОВ ВН	· 246 ·	Откл. от УРОВ через ДЗШ СН	· 297 ·	
		Автоматика охлаждения - Общий	· 171 ·	От УРОВ ОВ ВН	· 247 ·	От УРОВ ОВ СН	· 298 ·	
		Отключение Q1 - Общий	· 172 ·	Откл. Q2 ВН (ЗМО1)	· 248 ·	Цепи сигнализации		
		В схему пожаротушения	· 173 ·	Откл. ОВ ВН (ЗМО1)	· 249 ·	X		
		Блокировка РПН	· 174 ·	Запрет АПВ Q2 ВН	· 250 ·	+ЕН	· 299 ·	
		Контрольный выход	· 175 ·	Запрет АПВ ОВ ВН	· 251 ·	(+)ЕН	· 300 ·	
		В схему автоматики ПТ	· 188 ·	Пуск УРОВ Q2 ВН	· 252 ·	Срабатывание	· 301 ·	
		Блокировка АВР	· 189 ·	Пуск УРОВ ОВ ВН	· 253 ·	Монтажная единица	· 302 ·	
		Блокировка АВР	· 190 ·	Откл. Q2 ВН (ЗМО2)	· 254 ·		· 303 ·	
		В схему пуска ЗДЗ	· 191 ·	Откл. ОВ ВН (ЗМО2)	· 255 ·	Неисправность	· 304 ·	
		В схему пуска ЗДЗ	· 192 ·	От УРОВ ОВ ВН	· 256 ·	Звук	· 305 ·	
		1-ая группа реле	· 195 ·	Откл. от УРОВ через ДЗШ ВН	· 257 ·	Контроль исправности ламп	· 306 ·	
			· 196 ·		· 258 ·		· 307 ·	
		Общий	· 197 ·	Запрет АПВ шин ВН	· 259 ·	-ЕН	· 308 ·	
			· 198 ·	От УРОВ ОВ ВН	· 260 ·		· 309 ·	
		Резерв	· 199 ·	От УРОВ ОВ ВН	· 261 ·	Срабатывание	· 310 ·	
		В терминал рез. защит БЗ2704V071	· 200 ·	Откл. Q2 ВН (ЗМО1)	· 262 ·	Неисправность	· 311 ·	
		В терминал рез. защит БЗ2704V071	· 201 ·	Откл. ОВ ВН (ЗМО1)	· 263 ·	Срабатывание	· 312 ·	
		"Земля" в сети НН	· 202 ·	Запрет АПВ Q2 ВН	· 264 ·	Неисправность	· 313 ·	
		Откл. Q4 (НН2) без АПВ	· 203 ·	Запрет АПВ ОВ ВН	· 265 ·	Нарушение изоляции - Общий	· 314 ·	
		Откл. Q4 (НН2) с АПВ	· 204 ·	Пуск УРОВ Q2 ВН	· 266 ·	Нарушение изоляции ГЗ АТ сизн.	· 315 ·	
		Автоматика охлаждения 1 ст.	· 205 ·	Пуск УРОВ ОВ ВН	· 267 ·	Нарушение изоляции ГЗ АТ откл.	· 316 ·	
		Автоматика охлаждения 2 ст.	· 206 ·	Откл. Q2 ВН (ЗМО2)	· 268 ·	Нарушение изоляции ГЗ РПН фаза А	· 317 ·	
		Откл. Q1 (НН1) с АПВ	· 207 ·	Откл. ОВ ВН (ЗМО2)	· 269 ·	Нарушение изоляции ГЗ РПН фаза В	· 318 ·	
		Откл. Q1 (НН1) без АПВ	· 208 ·	Откл. от УРОВ через ДЗШ ВН	· 270 ·	Нарушение изоляции ГЗ РПН фаза С	· 319 ·	
		В схему пожаротушения	· 209 ·	От УРОВ ОВ ВН	· 271 ·		· 320 ·	
		Блокировка РПН	· 210 ·	Перевод на ОВ СН			· 321 ·	
		Контрольный выход	· 211 ·	X				
		В схему автоматики ПТ	· 224 ·	Запрет АПВ шин СН	· 272 ·			
		Блокировка АВР	· 225 ·	От УРОВ ОВ СН	· 273 ·			
		Блокировка АВР	· 226 ·	От УРОВ ОВ СН	· 274 ·			
		В схему пуска ЗДЗ	· 227 ·	Откл. Q3 СН (ЗМО1)	· 275 ·			
		В схему пуска ЗДЗ	· 228 ·	Откл. ОВ СН (ЗМО1)	· 276 ·			
			· 231 ·	Запрет АПВ Q3 СН	· 277 ·			
		В схему автоматики ПТ	· 232 ·	Запрет АПВ ОВ СН	· 278 ·			
		В схему автоматики ПТ	· 233 ·	Пуск УРОВ Q3 СН	· 279 ·			
		В схему автоматики ПТ	· 234 ·	Пуск УРОВ ОВ СН	· 280 ·			
		В схему автоматики ПТ	· 235 ·	Откл. Q3 СН (ЗМО2)	· 281 ·			
			· 236 ·	Откл. ОВ СН (ЗМО2)	· 282 ·			
		АТ-1 (+)	· 237 ·	От УРОВ ОВ СН	· 283 ·			
		В схему автоматики ПТ	· 238 ·	Откл. от УРОВ через ДЗШ СН	· 284 ·			
			· 239 ·		· 285 ·			
		АТ-1 (-)	· 240 ·	Запрет АПВ шин СН	· 286 ·			
			· 241 ·	От УРОВ ОВ СН	· 287 ·			
				От УРОВ ОВ СН	· 288 ·			
				Откл. Q3 СН (ЗМО1)	· 289 ·			
				Откл. ОВ СН (ЗМО1)	· 290 ·			
Изм.	Лист	№ докум.	Подп.	Дата	ЭКРА.656453.032 ЭЗ/ _____			Лист
								11

		1	2	3	4
		Поз. обозначение	Наименование	Кол.	Примечание
		SA2-SA7, SA9-SA12	Переключатель CS 10-02.003FU9.07 Elkey	10	
		SA8	Переключатель CS 10-04.003FU9.07 Elkey	1	
		SA22-SA25	Переключатель CS 10-06.305FU9.07 Elkey	4	
		SA26, SA27	Переключатель CS 10-03.309FU9.07 Elkey	2	
		SB1	Выключатель A204B-M1E10R DECA	1	
		SB2	Выключатель A204B-M1E10B DECA	1	
		SG1-SG5	Колодка контрольная FAME 6/6+1 №3074102 Phoenix Contact	5	Блок испытательный
		SG1-SG5	Крышка рабочая FAME-WP 6+1 №3074121 Phoenix Contact	5	
		SG9, SG10	Колодка контрольная FAME 6/4+1 №3074100 Phoenix Contact	2	Блок испытательный
		SG9, SG10	Крышка рабочая FAME-WP 4+1 №3074120 Phoenix Contact	2	
		SQ1	Выключатель концевой KB B2 S02 Lovato	1	
Подп. и дата		U1	Источник питания Step-PS/1AC/24DC/0,75 №2868635 Phoenix Contact	1	
		UE1, UE2	Блок преобразователей сигналов Д3550	2	
Инд. № дубл.		X:1-X:40, X:64-X:75	Клемма гибридная PTU 6-T-P №3209530 Phoenix Contact	52	
Взам. инв. №		X:88-X:100, X:100A, X:101, X:102, X:102A, X:103, X:103A, X:104, X:104A, X:105-X:119, X:119A, X:119B, X:119C, X:120-X:125, X:153-X:163, X:163A, X:163B, X:163C, X:164-X:175, X:188-X:192, X:195-X:211, X:224-X:228, X:231-X:348, XL1-XL5	Клемма гибридная PTU 4-MT-P №3209532 Phoenix Contact	221	
Подп. и дата		XPE1:1, XPE2:1, XPE3:1, XPE4:1, XPE5:1, XPE6:1, XPE7:1	Клемма заземляющая WPE 6 №1010200000 Weidmuller	7	
Инд. № подл.		ЭКРА.656453.032 ПЭЗ/_____			Лист
					2
Изм.	Лист	№ докум.	Подп.	Дата	